



# GV3K

## 3-WAY HIGH PRESSURE BALL VALVES

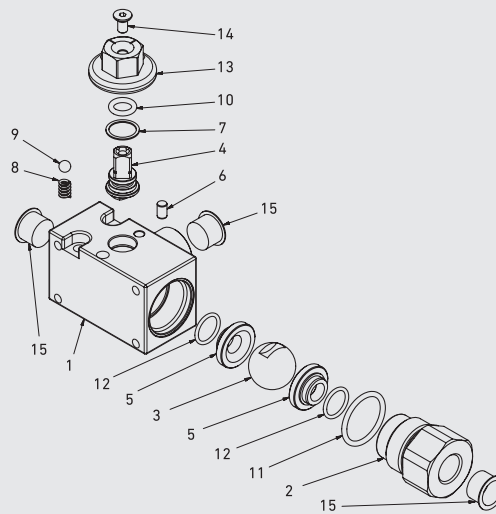
Edition. 21.0

### CS Carbon Steel

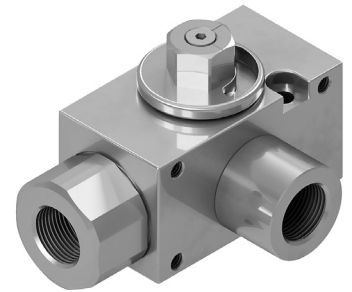
- Type: ball valve 3 way special seats, zero leakage
- Sizes: from DN10 up to DN20
- Ends: BSP-NPT-SAE / ISO6162-1
- O-Rings: NBR, FKM, EPDM, MVQ
- Pressure: up to PN500 / S6000
- Temp range: -20°C to +100°C
- Treatment: Galvanized

REGISTERED DESIGN

### STANDARD COMPOSITION OF VALVE



POS	DESCRIPTION	Q.TY	CS Carbon Steel MATERIAL
1	Body	1	1,0737
2	Adapter	1	1,0737
3	Ball	1	1,0737
4	Stem	1	1,0737
5	Ball seat	2	POM
6	Pin	1	1,0737
7	Stem ring	1	POM
8	Spring UNI17223-1	1	1,0116
9	Spring ball	1	1,0116
10	Stem o-ring	1	FKM
11	Adapter o-ring	1	FKM
12	Adapter o-ring	1	FKM
13	Washer	1	1,0737
14	Screw	1	DIN 7991 8.8
15	Caps	2	PVC



**CODE DESCRIPTION STRUCTURE**

GV	G1/2	DN13	1	1	1	1	A	B
----	------	------	---	---	---	---	---	---

**Type and way of valve**

GV3K 3-way

**Ends**

GAS DIN/ ISO 228 BSP	NPT ANSI /ASME B1.20.1	SAE J1926-1	ISO 6162
G 3/8	N 3/8	SAE6	S6000
G 1/2	N 1/2	SAE8	
G 3/4	N 3/4	SAE12	

**Size**

- DN10
- DN13
- DN20

**Body Material**

- 1 = 1,0737

**Adapter material**

- 1 = 1,0737

**Steam material**

- 1 = 1,0737

**Ball Material**

- 1 = 1,0737

**Seat material**

A = POM D = PEEK\* K = GEMPTFE\* C = PTFE\*

**Seal material**

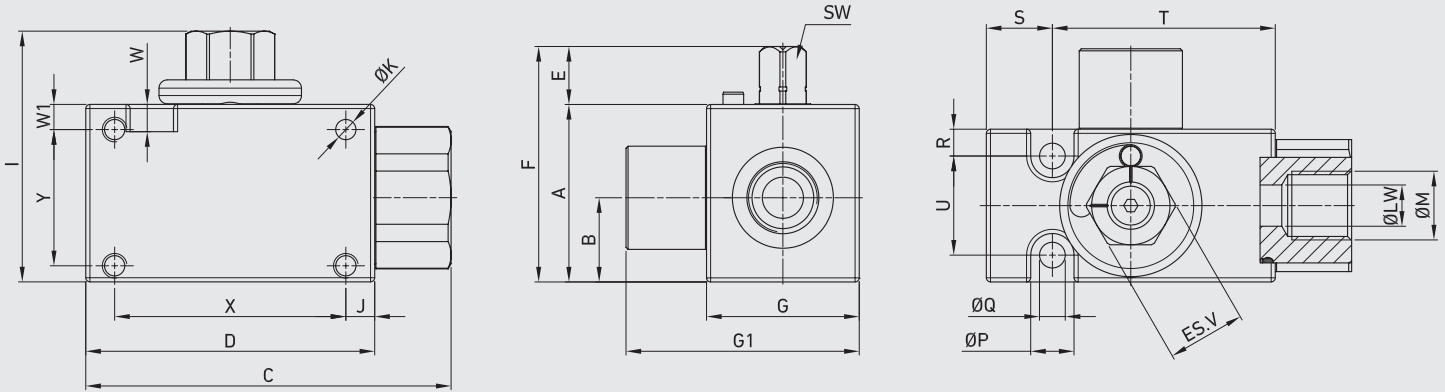
E = FKM\* B = NBR\* F = EPDM\* L = MVQ\*

**\*On request**

- Reduced bore
- Special threads

- Pressure class up to PN50 Mpa
- Locking device

*For further special requests please consult our technical/commercial service.*



GV3K DIN/ISO 228 BSP

CS  
Carbon Steel

TYPE	DN	PN	A	B	C	D	E	ES.V	F	G	G1	I	J	ØK	ØM	ØP	ØQ	R	S	T	U	W	W1	X	Y	SW	ØLW	WEIGHT	ITEM CODE	
GV3K G 3/8	10	MPa 50	mm 43	20,4	88,5	70	14,1	19	57,1	37	56,5	60,8	7	M6	G 3/8	10,5	6,25	6,5	16	54	24	6,6	6	56	33	9	10	kg	0,96	G440203A0102RAA
		Psi 7250	inch 1,69	0,80	3,48	2,76	0,56	0,75	2,25	1,46	2,22	2,39	0,28			0,41	0,25	0,26	0,63	2,13	0,94	0,26	0,24	2,20	1,30	0,35	0,39	lb	2,12	
GV3K G 1/2	13	MPa 50	mm 45	21,7	103,4	80	14,1	19	59,1	45	66,5	62,9	8	M8	G 1/2	10,5	6,25	6,5	23	57	32	6,6	6	64	33	9	13	kg	1,36	G440204A0102PAA
		Psi 7250	inch 1,77	0,85	4,07	3,15	0,56	0,75	2,33	1,77	2,62	2,48	0,31			0,41	0,25	0,26	0,91	2,24	1,26	0,26	0,24	2,52	1,30	0,35	0,51	lb	3,00	
GV3K G 3/4	20	MPa 35	mm 55	23,4	129,5	101	18,5	24	73,5	55	85	78	10,5	M8	G 3/4	13,5	9	7,5	25,5	75,5	40	8	6	80	43	14	20	kg	2,57	G440205A0102PAA
		Psi 5075	inch 2,17	0,92	5,10	3,98	0,73	0,94	2,89	2,17	3,35	3,07	0,41			0,53	0,35	0,30	1,00	2,97	1,57	0,31	0,24	3,15	1,69	0,55	0,79	lb	5,67	

**GV3K ANSI/ASME B1.20.1 NPT**

																								CS Carbon Steel								
TYPE	DN	PN	A	B	C	D	E	ES.V	F	G	G1	I	J	ØK	ØM	ØP	ØQ	R	S	T	U	W	W1	X	Y	SW	ØLW	WEIGHT	ITEM CODE			
GV3K N 3/8	10	MPa 50	mm 43	20,4	88,5	70	14,1	19	57,1	37	61	60,8	7	M6 N 3/8																kg 0,96	G440903A0102RAA	
		Psi 7250	inch 1,69	0,80	3,48	2,76	0,56	0,75	2,25	1,46	2,40	2,39	0,28																	0,41		0,25
GV3K N 1/2	13	MPa 50	mm 45	21,7	103,4	80	14,1	19	59,1	45	66,5	62,9	8	M8 N 1/2																	kg 1,362	G440904A0102PAA
		Psi 7250	inch 1,77	0,85	4,07	3,15	0,56	0,75	2,33	1,77	2,62	2,48	0,31																		0,41	
GV3K N 3/4	20	MPa 35	mm 55	23,4	129,5	101	18,5	24	73,5	55	85	78	10,5	M8 N 3/4																	kg 2,57	G440905A0102PAA
		Psi 5075	inch 2,17	0,92	5,10	3,98	0,73	0,94	2,89	2,17	3,35	3,07	0,41																		0,53	

**GV3K SAE J1926-1**

																								CS Carbon Steel									
TYPE	DN	PN	A	B	C	D	E	ES.V	F	G	G1	I	J	ØK	ØM	ØP	ØQ	R	S	T	U	W	W1	X	Y	SW	ØLW	WEIGHT	ITEM CODE				
GV3K SAE6	10	MPa 50	mm 43	20,4	88,5	70	14,1	19	57,1	37	61	60,8	7	M6 SAE6																	kg 0,96	G440B03A0102RAA	
		Psi 7250	inch 1,69	0,80	3,48	2,76	0,56	0,75	2,25	1,46	2,40	2,39	0,28																		0,41		0,25
GV3K SAE8	13	MPa 50	mm 45	21,7	103,4	80	14,1	19	59,1	45	66,5	62,9	8	M8 SAE8																		kg 1,36	G440B04A0102PAA
		Psi 7250	inch 1,77	0,85	4,07	3,15	0,56	0,75	2,33	1,77	2,62	2,48	0,31																			0,41	
GV3K SAE12	20	MPa 35	mm 55	23,4	129,5	101	18,5	24	73,5	55	85	78	10,5	M8 SAE12																		kg 2,57	G440B05A0102PAA
		Psi 5075	inch 2,17	0,92	5,10	3,98	0,73	0,94	2,89	2,17	3,35	3,07	0,41																			0,53	