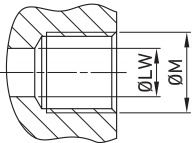
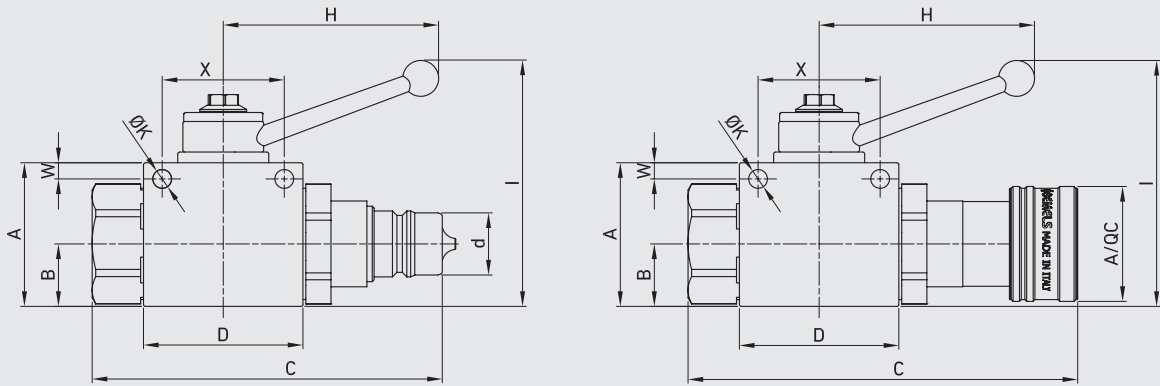


GE2 A



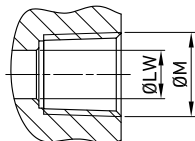
FIXING HOLES INCLUDED



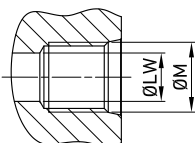
GE2 DIN/ISO 228 BSP + ISO 7241/A

CS  
Carbon Steel  
ITEM CODE

TYPE	DN	PN	A	B	C	D	d	E	F	G	H	I	A/QC	ØM	ØK*	W*	X*	SW	ØLW	ITEM CODE
GE2 G3/8 + QC A 10 MALE	10	MPa 42	mm 40	17,4	97,5	44,4	17,3	11	54,25	35	110	93	-	G 3/8	5,25	4,5	34	9	10	NC01G0200GET230
		Psi 6090	inch 1,57	0,69	3,84	1,75	0,68	0,43	2,14	1,38	4,33	3,66	-		0,21	0,18	1,34	0,35	0,39	
GE2 G3/8 + QC A 10 FEMALE	10	MPa 42	mm 40	17,4	108,5	44,4	-	11	54,25	35	110	93	32	G 3/8	5,25	4,5	34	9	10	NC02G0200GET230
		Psi 6090	inch 1,57	0,69	4,27	1,75	-	0,43	2,14	1,38	4,33	3,66	1,26		0,21	0,18	1,34	0,35	0,39	
GE2 G1/2 + QC A 12,5 MALE	13	MPa 35	mm 43	19,7	114,5	48,4	20,5	11	57	37	110	97	-	G 1/2	5,25	5	36	9	13	NC01G0300GET330
		Psi 5075	inch 1,69	0,78	4,51	1,91	0,81	0,43	2,24	1,46	4,33	3,82	-		0,21	0,20	1,42	0,35	0,51	
GE2 G1/2 + QC A 12,5 FEMALE	13	MPa 35	mm 43	19,7	121	48,4	-	11	57	37	110	97	38,25	G 1/2	5,25	5	36	9	13	NC02G0300GET330
		Psi 5075	inch 1,69	0,78	4,76	1,91	-	0,43	2,24	1,46	4,33	3,82	1,51		0,21	0,20	1,42	0,35	0,51	
GE2 G3/4 + QC A 20 MALE	20	MPa 25	mm 57	25,4	131	62,5	29,1	14	75,5	49	180	105	-	G 3/4	6,25	6	50	14	20	NC01G0400GET430
		Psi 3625	inch 2,24	1,00	5,16	2,46	1,15	0,55	2,97	1,93	7,09	4,13	-		0,25	0,24	1,97	0,55	0,79	
GE2 G3/4 + QC A 20 FEMALE	20	MPa 25	mm 57	25,4	146,5	62,5	-	14	75,5	49	180	105	48	G 3/4	6,25	6	50	14	20	NC02G0400GET430
		Psi 3625	inch 2,24	1,00	5,77	2,46	-	0,55	2,97	1,93	7,09	4,13	1,89		0,25	0,24	1,97	0,55	0,79	
GE2 G1 + QC A 25 MALE	25	MPa 25	mm 65	29,5	166,5	66,5	34,34	14	83,5	55	180	113	-	G 1	6,25	6	50	14	25	NC01G0500GET530
		Psi 3625	inch 2,56	1,16	6,56	2,62	1,35	0,55	3,29	2,17	7,09	4,45	-		0,25	0,24	1,97	0,55	0,98	
GE2 G1 + QC A 25 FEMALE	25	MPa 25	mm 65	29,5	182	66,5	-	14	83,5	55	180	113	56	G 1	6,25	6	50	14	25	NC02G0500GET530
		Psi 3625	inch 2,56	1,16	7,17	2,62	-	0,55	3,29	2,17	7,09	4,45	2,20		0,25	0,24	1,97	0,55	0,98	

**GE2 A**

**GE2 ANSI/ASME B1.20.1 NPT + ISO 7241/A**

																				CS			
																				Carbon Steel			
TYPE	DN	PN	A	B	C	D	d	E	F	G	H	I	A/QC	ØM	ØK*	W*	X*	SW	ØLW	ITEM CODE			
GE2 N3/8 + QC A 10 MALE	10	MPa 42	mm 40	17,4	97,5	44,4	17,3	11	54,25	35	110	93	-	N 3/8	5,25	4,5	34	9	10	NC01N0200GET230			
		Psi 6090	inch 1,57	0,69	3,84	1,75	0,68	0,43	2,14	1,38	4,33	3,66	-		0,21	0,18	1,34	0,35	0,39				
GE2 N3/8 + QC A 10 FEMALE	10	MPa 42	mm 40	17,4	108,5	44,4	-	11	54,25	35	110	93	32	N 3/8	5,25	4,5	34	9	10	NC02N0200GET230			
		Psi 6090	inch 1,57	0,69	4,27	1,75	-	0,43	2,14	1,38	4,33	3,66	1,26		0,21	0,18	1,34	0,35	0,39				
GE2 N1/2 + QC A 12,5 MALE	13	MPa 35	mm 43	19,7	114,5	48,4	20,5	11	57	37	110	97	-	N 1/2	5,25	5	36	9	13	NC01N0300GET330			
		Psi 5075	inch 1,69	0,78	4,51	1,91	0,81	0,43	2,24	1,46	4,33	3,82	-		0,21	0,20	1,42	0,35	0,51				
GE2 N1/2 + QC A 12,5 FEMALE	13	MPa 35	mm 43	19,7	121	48,4	-	11	57	37	110	97	38,25	N 1/2	5,25	5	36	9	13	NC02N0300GET330			
		Psi 5075	inch 1,69	0,78	4,76	1,91	-	0,43	2,24	1,46	4,33	3,82	1,51		0,21	0,20	1,42	0,35	0,51				
GE2 N3/4 + QC A 20 MALE	20	MPa 25	mm 57	25,4	131	62,5	29,1	14	75,5	49	180	105	-	N 3/4	6,25	6	50	14	20	NC01N0400GET430			
		Psi 3625	inch 2,24	1,00	5,16	2,46	1,15	0,55	2,97	1,93	7,09	4,13	-		0,25	0,24	1,97	0,55	0,79				
GE2 N3/4 + QC A 20 FEMALE	20	MPa 25	mm 57	25,4	146,5	62,5	-	14	75,5	49	180	105	48	N 3/4	6,25	6	50	14	20	NC02N0400GET430			
		Psi 3625	inch 2,24	1,00	5,77	2,46	-	0,55	2,97	1,93	7,09	4,13	1,89		0,25	0,24	1,97	0,55	0,79				
GE2 N1 + QC A 25 MALE	25	MPa 25	mm 65	29,5	166,5	66,5	34,34	14	83,5	55	180	113	-	N 1	6,25	6	50	14	25	NC01N0500GET530			
		Psi 3625	inch 2,56	1,16	6,56	2,62	1,35	0,55	3,29	2,17	7,09	4,45	-		0,25	0,24	1,97	0,55	0,98				
GE2 N1 + QC A 25 FEMALE	25	MPa 25	mm 65	29,5	182	66,5	-	14	83,5	55	180	113	56	N 1	6,25	6	50	14	25	NC02N0500GET530			
		Psi 3625	inch 2,56	1,16	7,17	2,62	-	0,55	3,29	2,17	7,09	4,45	2,20		0,25	0,24	1,97	0,55	0,98				


**GE2 SAE J1926-1 + ISO 7241/A**

																				CS			
																				Carbon Steel			
TYPE	DN	PN	A	B	C	D	d	E	F	G	H	I	A/QC	ØM	ØK*	W*	X*	SW	ØLW	ITEM CODE			
GE2 SAE6 + QC A 10 MALE	10	MPa 42	mm 40	17,5	110,6	44,4	19,75	11,1	54,25	35	110	93	-	9/16	5,25	4,5	34	9	10	NC01S0200GET230			
		Psi 6090	inch 1,57	0,69	4,35	1,75	0,78	0,44	2,14	1,38	4,33	3,66	-		UNF	0,21	0,18	1,34	0,35		0,39		
GE2 SAE6 + QC A 10 FEMALE	10	MPa 42	mm 40	17,5	120,2	44,4	-	11,1	54,25	35	110	93	31	9/16	5,25	4,5	34	9	10	NC02S0200GET230			
		Psi 6090	inch 1,57	0,69	4,73	1,75	-	0,44	2,14	1,38	4,33	3,66	1,22		UNF	0,21	0,18	1,34	0,35		0,39		
GE2 SAE8 + QC A 12,5 MALE	13	MPa 35	mm 43	19,7	123,5	48,4	24,5	11,1	57,25	37	110	97	-	3/4	5,25	5	36	9	13	NC01S0300GET330			
		Psi 5075	inch 1,69	0,78	4,86	1,91	0,96	0,44	2,25	1,46	4,33	3,82	-		UNF	0,21	0,20	1,42	0,35		0,51		
GE2 SAE8 + QC A 12,5 FEMALE	13	MPa 35	mm 43	19,7	129,5	48,4	-	11,1	57,25	37	110	97	38	3/4	5,25	5	36	9	13	NC02S0300GET330			
		Psi 5075	inch 1,69	0,78	5,10	1,91	-	0,44	2,25	1,46	4,33	3,82	1,50		UNF	0,21	0,20	1,42	0,35		0,51		
GE2 SAE12 + QC A 20 MALE	19	MPa 25	mm 57	25,4	139	62,5	29,95	14,35	75,5	49	180	105	-	1 1/16	6,25	6	50	14	20	NC01S0400GET430			
		Psi 3625	inch 2,24	1,00	5,47	2,46	1,18	0,56	2,97	1,93	7,09	4,13	-		UNF	0,25	0,24	1,97	0,55		0,79		
GE2 SAE12 + QC A 20 FEMALE	19	MPa 25	mm 57	25,4	150	62,5	-	14,35	75,5	49	180	105	45	1 1/16	6,25	6	50	14	20	NC02S0400GET430			
		Psi 3625	inch 2,24	1,00	5,91	2,46	-	0,56	2,97	1,93	7,09	4,13	1,77		UNF	0,25	0,24	1,97	0,55		0,79		
GE2 SAE16 + QC A 25 MALE	25	MPa 25	mm 65	29,5	172,5	66,5	36	14,35	83,5	55	180	113	-	1 5/16	6,25	6	50	14	25	NC01S0500GET530			
		Psi 3625	inch 2,56	1,16	6,79	2,62	1,42	0,56	3,29	2,17	7,09	4,45	-		UNF	0,25	0,24	1,97	0,55		0,98		
GE2 SAE16 + QC A 25 FEMALE	25	MPa 25	mm 65	29,5	172,5	66,5	-	14,35	83,5	55	180	113	54,5	1 5/16	6,25	6	50	14	25	NC02S0500GET530			
		Psi 3625	inch 2,56	1,16	6,79	2,62	-	0,56	3,29	2,17	7,09	4,45	2,15		UNF	0,25	0,24	1,97	0,55		0,98		